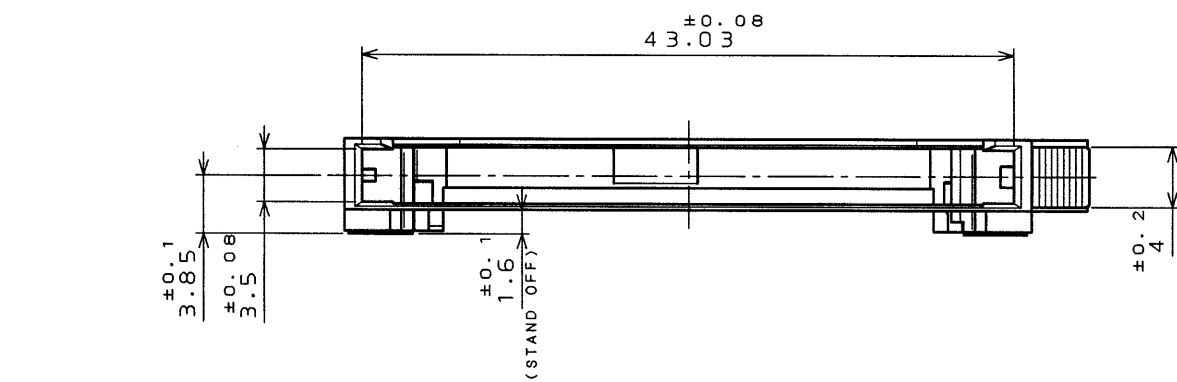
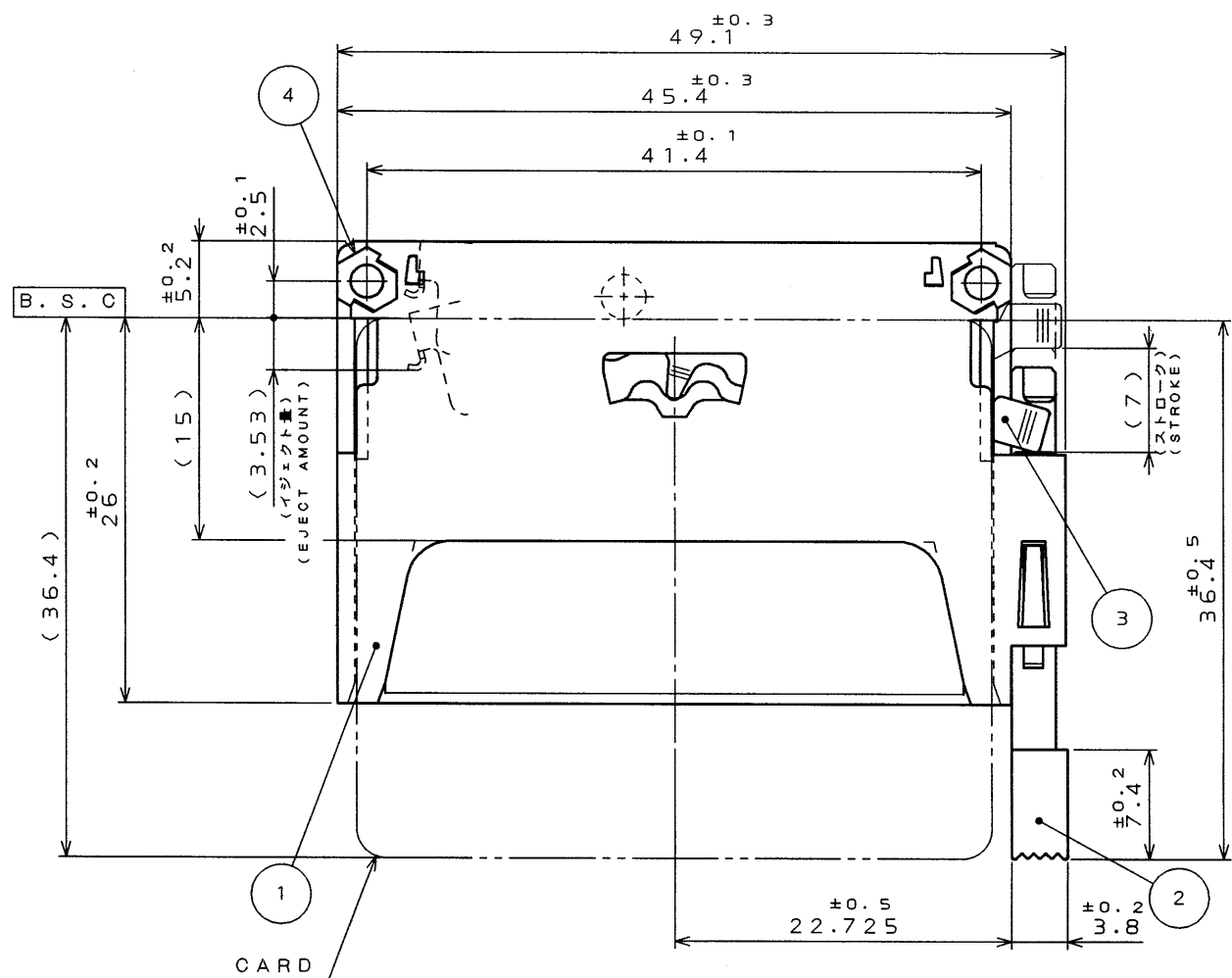
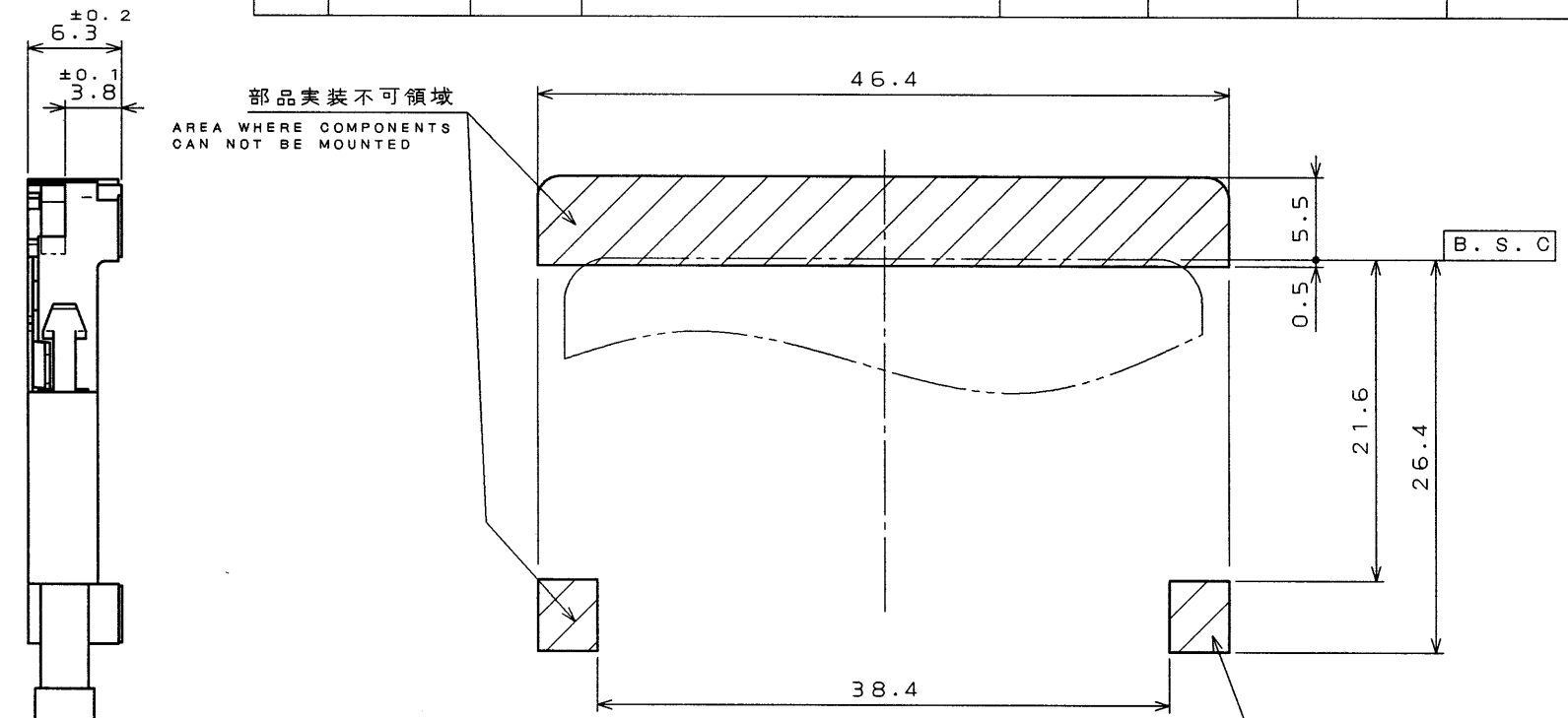


115ZEO0S  
(DRAWING NO.)

版数 SYM.	年月日 DATE	DCN NO.	変更内容 DESCRIPTION	製図 DR.	担当 CHK.	査閲 APP.	承認 APP.
2	16.Apr.1999	43955	ADD NUT NUMBER	M.KODERA	K.NAKAMURA	—	<i>T. Mizuno</i>



NOTE 1. THIS PRODUCTS ARE DESIGNED IN ACCORDANCE WITH COMPACT FLASH ASSOCIATION.  
 2. THIS CONNECTOR MATES WITH JC26-B\*16(SJ032417).  
 1. 本品は、コンパクトフラッシュ アソシエーションに準拠する。  
 2. 本品は、JC26-B\*16(SJ032417)と組み合わせて使用する。



DESIGNATION  
命名法

JC26-FRLH16

SERIES (シリーズ)  
FRAME (フレーム)

KEY CODE (キーコード)  
S: STANDARD (スタンダード)  
R: REVERSE (リバース)

CODE OF STAND OFF (スタンドオフコード)  
NONE: 0mm  
16: 16mm

HEXAGON NUT TYPE (六角ナット有無)  
H: WITH HEXAGON NUT (六角ナット有)  
N: WITHOUT HEXAGON NUT (六角ナット無)

BUTTON TYPE (ボタンタイプ)  
R: RIGHT (右ボタン)  
L: LEFT (左ボタン)

4	HEXAGON NUT	2	BRASS	NICKEL PLATING	OPTION (M2) $\Delta$
3	LEVER	1	STAINLESS STEEL		
2	BUTTON	1	GLASS FILLED PBT		COLOR: BLACK UL94 V-0
1	FRAME	1	GLASS FILLED PBT		COLOR: BLACK UL94 V-0

仕様書 (REFERENCE DOCUMENT)	第1版 (DATE)	尺 (SCALE)	シリアル (SERIES)	備考 (REMARKS)
JACS-1504 A032509	9.Dec.1997	2:1	JC26	日本航空電子工業株式会社 JAPAN AVIATION ELECTRONICS INDUSTRY, LTD.
公差 (GENERAL TOLERANCE)	製図 (DR.)	担当 (CHK.)	査閲 (APP.)	承認 (APP.)
寸法 (DIMENSION)	M.ABE	K.NAKAMURA	—	T.MIZUNO
角度 (ANGLES)	名称 (TITLE) JC26-FRL*16 (REVERSE) (LEFT BUTTON)			
. ±0.8	重量 (WEIGHT)			
.X ±0.4	図面番号 (DRAWING NO.) SJ032511			
.XX ±0.1	版数 (SYM.) 2			
.XXX ±				

DOF-C-2120(97.10)

CDS-97-170-10592

SIZE A3

